

**Kuhanje s visokom produktivnosti
Variomix Električni kotao sa mješalicom
50l, 600mm visina podizanja**

STAVKA #: _____

MODEL # _____

NAZIV # _____

SIS # _____

AIA # _____



232223 (SM6V50)

Električni kotao od 50l sa
mješalicom, visina podizanja
600mm

Kratke specifikacije

Br. stavke: _____

Glavne značajke

- Korito sa zaobljenim dnom omogućuje pripreme i manjih količina jela.
- Sigurnosni ventil izbjegava previsoki tlak pare u oblozi kotla.
- Zaštita od niske razine vode preko sigurnog termostata.
- U skladu sa CE normama sigurnosti.
- Izrađena kako bi zadovoljila najviše higijenske standarde.
- Vanserijska brzina zagrijavanja i visoka efikasnost uslijed kvalitetne izolacije korita: rezultat je održavanje topline unutar korita.
- Pojačana termička snaga i brzina zagrijavanja.
- Gornji rub izoliran kako bi se zaštitio djelatnik.
- Elektronska kontrola sa mogućnosti pohranjivanja do 50 programa, veliki zaslon za bolju preglednost i potpunu kontrolu sljedećih funkcija: početak kuhanja, vrijeme kuhanja, temperatura, dopuna vode te brzina mješanja.
- Hrana se jednolično zagrijava preko dna i bočnih zidova korita indirektnim zagrijavanjem koji objedinjuje saturiranu paru pri temperaturi od 120° C u oblozi korita sa automatskih sustavom oduška.
- OPCIJA (mora se naručiti sa kotlom i mora biti ugrađena u tvornici):
 - Automatsko punjenje vode- moguće je definirati traženu količinu vode.
 - Automatsko hlađenje - omogućuje hlađenje hrane spajanjem obloge i vodovodne mreže
 - Sonda za hranu- smještena na dnu korita, jamči efikasnu kontrolu temperature čak i kada se priprema mala količina hrane. Može biti spojena i u HACCP integrirani sustav.
 - Tuš pipa- ugrađena tuš pipa
- OPREMA:
 - Pirbor za mućenje - brzo muti hranu kao što su vrhnje, bjelanac itd
 - Dno mješalice - mješa hranu kao što su meso variva, složenac itd
 - Pribor za čišćenje - može se postaviti na rotirajućoj osovini kako bi se olakšalo čišćenje površine za kuhanje i sigurnosne rešetke. Nakon upotrebe se može staviti izravno u stroj za pranje posuđa. Četkice se mogu mijenjati.
- 600 mm visina podizanja (minimalna).
- Maksimalna sigurnost zahvaljujući zaštiti od vode IPX5 i manjoj temperaturi vanjskih panela.

ODOBRENJE: _____

Konstrukcija

- Nagibna os smještena je na prednjoj i gornjoj poziciji kotla i održava tok ulijevanja kratkim pri punjenju različitih vrsta posuda.
- Korito može biti podignuto više od 90° kako bi se u kompletu ispraznilo.
- Podizanje i spuštanje regulirano motorom.
- Jednostavno rukovanje uz visoko dizanja korita i dizajn poklopca (ergonomičan i prilagođen čovjeku), kako bi se jednostavno punilo i praznilo korito.
- Maksimalan pritisak 1,5 bar-a.
- Izdržljiv, uravnotežen poklopac od nehrđajućeg čelika sa kliznim plastičnim poklopcem za umetanje sastojaka. Lako ga je ukloniti i okretati što olakšava čišćenje.
- Konstrukcija od nehrđajućega čelika AISI 304 s dubokom posudom od nehrđajućega čelika AISI 316 sa zaobljenim rubovima.
- Miješalica promjenjive brzine okreće se brzinom do 200 o/min.

Održivost

- Visokokvalitetna termička izolacija kotla štedi energiju i održava nisku temperaturu radnog okoliša.

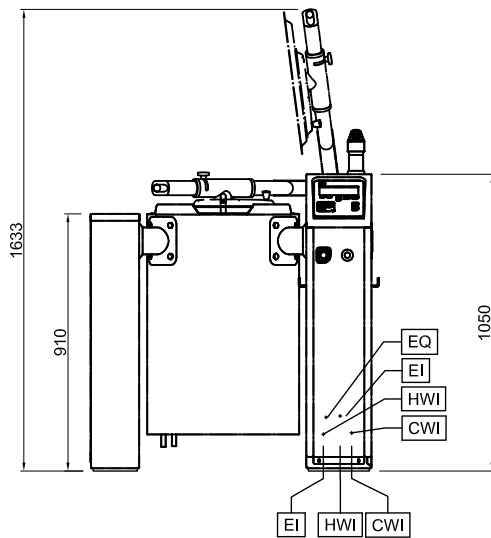
Uključena dodatna oprema

- 1 x Rešetkasti uređaj za miješanje sa strugalima za kotlove Variomix, 50 l PNC 928050

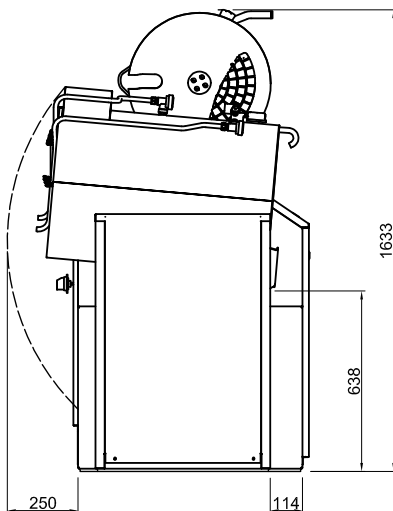
Opcijska dodatna oprema

- Sito za cijedenje 50 litara PNC 928024
- Pribor za točno i lagano pozicioniranje i ugradnju kotlova od 50 do 100 litara (za ispravnu ugradnju je potreban 1 za svaki kotao) PNC 928029
- Pribor za učvršćenje lijevog nosivog stupa u pod (pribor se ugrađuje u pod) PNC 928031
- Komplet za pričvršćivanje na pod za desnu nogu / stup 50-100 litara i lijevi stup s mogućnošću hlađenja ledom (oprema za pričvršćivanje ugrađuje se u pod) PNC 928032
- Pribor za učvršćenje lijevog nosivog stupa u pod (pribor se učvršćuje na površinu poda) PNC 928034
- Pribor za učvršćenje desnog nosivog stupa kotla 50 - 100 litara u pod (pribor se učvršćuje na površinu poda) PNC 928035
- Kolica za odlaganje pribora za 5 kotlova PNC 928043
- Kolica za odlaganje pribora za 2 kotla PNC 928044
- Spojni prsten za držanje razmaka (za prethodnu verziju kotla) PNC 928049
- Komplet strugala za rešetkasti uređaj za miješanje za Variomix verziju - 50 litara PNC 928056
- Uređaj za miješanje - mutilica - za Variomix verziju - 50 litara PNC 928071
- Kratka četka za ručnu mlaznicu na kotlu PNC 928082
- Duga četka za ručnu mlaznicu na kotlu PNC 928083
- Pribor za čišćenje za Variomix kotlove, 50l PNC 928119
- Lijevo stup uključivo ležaj i pokrov za kotao, sa visinom podizanja 600 mm. PNC 928150
- Pokrov za kotlove od 50 do 100 l s visinom podizanja 400 mm na desnom nosivom stupu (za upotrebu uz kotlove s visinom podizanja 600 mm) PNC 928151

Prednja/e

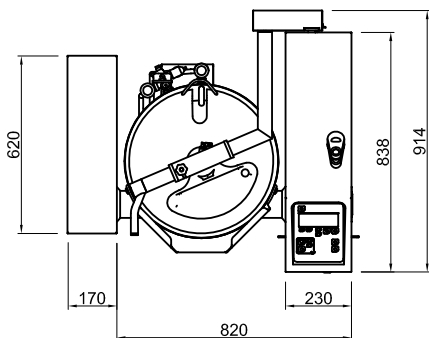


Bočna/o



CWII = Ulaz hladne vode
 EI = Električni priključak
 HWI = Ulaz tople vode

Gornja/e



Električki

Napon napajanja: 400 V/3N ph/50-60 Hz
 Električna snaga, maks.: 16 kW

Instalacija:

Udaljenost od zida, stražnja strana: 638 mm

Ključne informacije:

Radna temperatura MIN: 30 °C
 Radna temperatura MAKS: 121 °C
 Promjer (okrugle) posude: 425 mm
 Dubina (okrugle) posude: 425 mm
 Vanjske dimenzije, širina: 990 mm
 Vanjske dimenzije, dubina: 915 mm
 Vanjske dimenzije, visina: 1050 mm

Neto korisni kapacitet posude: 50 lt

Mehanizam naginjanja: Automatsko
 Ležaj: Prednje